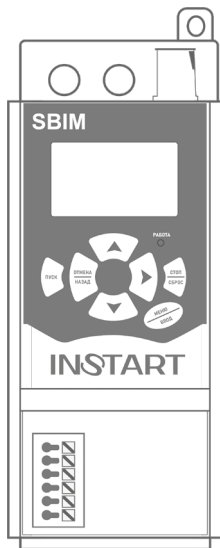


INSTART

КРАТКОЕ РУКОВОДСТВО ПО ЭКСПЛУАТАЦИИ,
ПАСПОРТ

УСТРОЙСТВА ПЛАВНОГО ПУСКА
СЕРИИ **SBIM**



В данном руководстве кратко описаны: варианты подключения, функционал силовых и управляющих клемм, быстрый запуск, часто используемые настройки, а также распространенные неисправности.

Отсканируйте QR-код, чтобы посмотреть полную версию Руководства по соответствующему устройству плавного пуска. Руководство также можно скачать на официальном сайте in-start-info.ru в разделе «Поддержка и сервис» → «Документация».



ПРЕДУПРЕЖДЕНИЕ



В данном руководстве представлена только основная информация по установке и вводу в эксплуатацию. Инструкции по технике безопасности представлены в Руководстве в главе 2, с которыми нужно ознакомиться в обязательном порядке. Несоблюдение требований безопасности может привести как к повреждениям оборудования, так и к травмам персонала. Установку и ввод в эксплуатацию всегда следует планировать и выполнять в соответствии с местными законами и нормами. ООО «Инстарт» не принимает на себя никаких обязательств в случае нарушений местного законодательства и/или других норм и правил. Кроме того, пренебрежение нормативными документами может стать причиной неполадок привода, на которые не распространяется гарантия изготовителя.

При включенном сетевом или управляющем питании запрещается проводить какие-либо операции монтажа или проверки оборудования. Перед выполнением данных операций убедитесь, что сетевое и управляющее напряжение отключено.

Система обозначения

**SBIM - Y/Z - U + ДОПОЛНИТЕЛЬНЫЕ
ОПЦИИ**

1 2 3 4 5

1. Серия
2. Мощность, кВт
3. Ток, А
4. Входное напряжение, В

5. Дополнительные опции:
СЗС - дополнительно покрытие плат лаком;
КМП-П - защитное покрытие плат компаундом;
ИПР - индивидуальное проектное решение.

4: 3 ~ 400 (380) В, 50/60 Гц

Подключение дополнительного оборудования

Полное описание дополнительного оборудования представлено в главе 3 Руководства по эксплуатации.

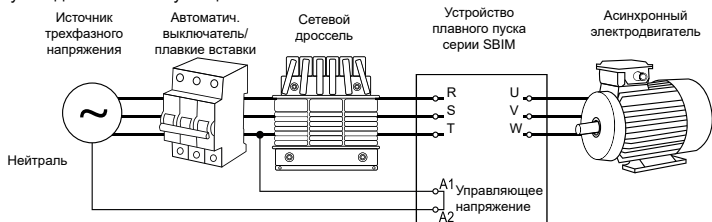


Рисунок 1 – Дополнительное оборудование для устройства плавного пуска серии SBIM

Схемы подключения

Полная информация об установке и подключении устройства плавного пуска представлена в главе 3 Руководства по эксплуатации.

Таблица 1 – Описание клемм устройства плавного пуска серии SBIM

Обозначение	Описание
R, S, T	Входные клеммы. Предназначены для подключения 3-фазного сетевого напряжения
U, V, W	Выходные клеммы. Предназначены для подключения 3-фазного асинхронного электродвигателя
⏚ (PE)	Клемма предназначена для подключения заземления
TA-TB-TC/ TA1-TB1-TC1	Программируемый релейный выход. Настраивается параметрами F08 и F09. Характеристики: до 250 В переменного тока, не более 3 А; до 30 В постоянного тока, не более 3 А.
TA2-TC2	Программируемый релейный выход. Настраивается параметрами F10 и F11. Характеристики: до 250 В переменного тока, не более 3А; до 30 В постоянного тока, не более 3 А.
DI3	Непрограммируемый цифровой вход внешней ошибки. Варианты подключения двухпроводного или трехпроводного управления представлены ниже.
DI2	Непрограммируемый цифровой вход останова. Варианты подключения двухпроводного или трехпроводного управления представлены ниже.
DI1	Непрограммируемый цифровой вход запуска. Варианты подключения двухпроводного или трехпроводного управления представлены ниже
12V/24V*	Питание 12V/24V DC (общая точка для DI)
A1, A2	Подключение независимого питания платы управления 230В AC
A, B	Клеммы для управления и мониторинга по сетевому протоколу Modbus RTU.
AO	Программируемый аналоговый выход. Работает в диапазоне 0(4)...20 mA.
GND	Общая клемма для аналогового выхода.

*12V – для моделей до 15кВт; 24V – для моделей от 18,5кВт

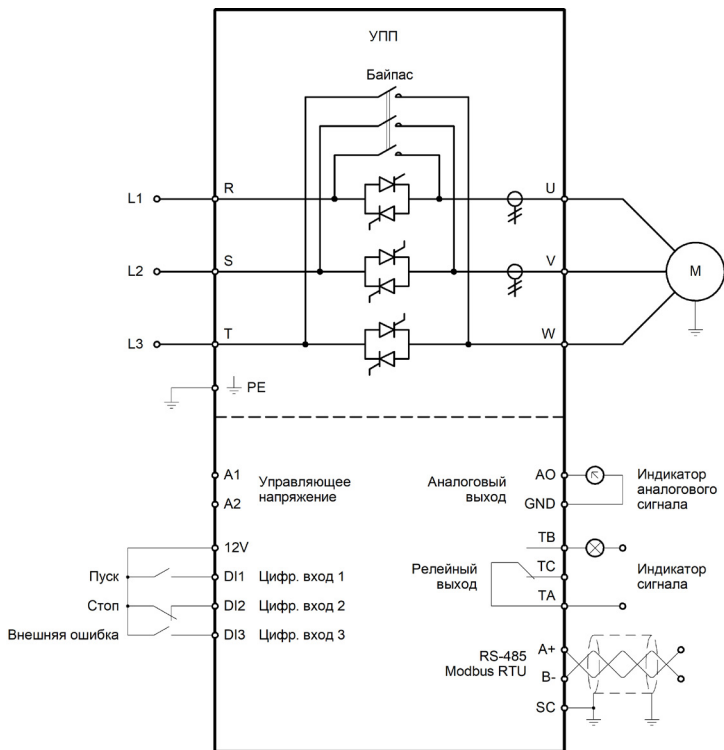


Рисунок 2а – Схема подключения клемм устройства плавного пуска серии SBIM мощностью до 15 кВт

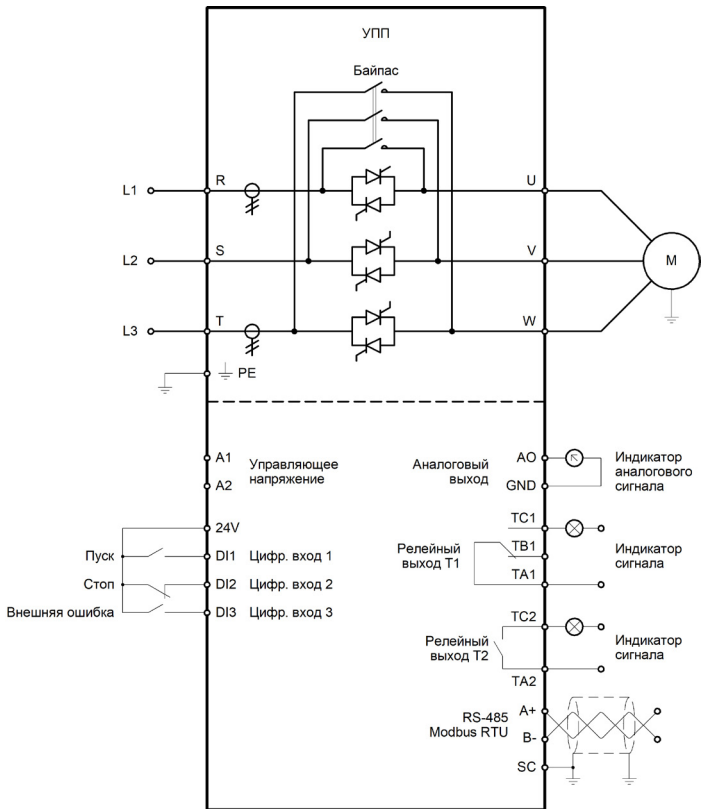
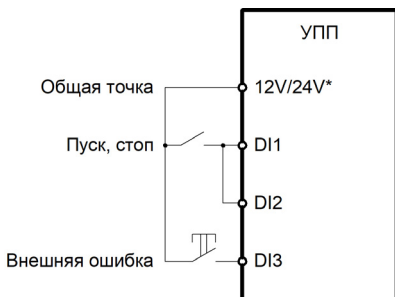


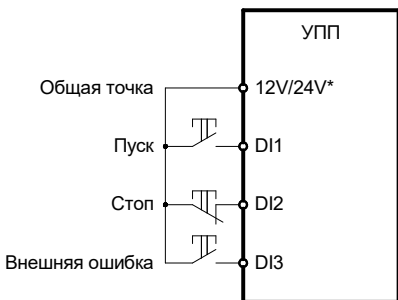
Рисунок 26 – Схема подключения клемм устройства плавного пуска серии SBIM мощностью от 18.5 кВт

Устройство плавного пуска имеет 3 непрограммируемых входа дистанционного управления. Ниже представлены различные варианты схем подключения.

двухпроводное подключение



трехпроводное подключение

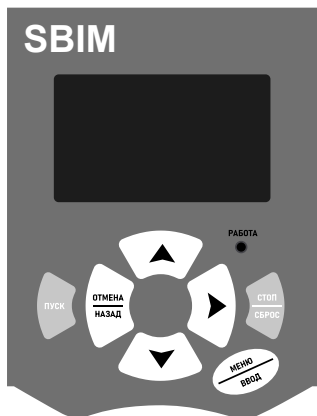


*12V – для моделей до 15кВт, 24V – для моделей от 18,5кВт

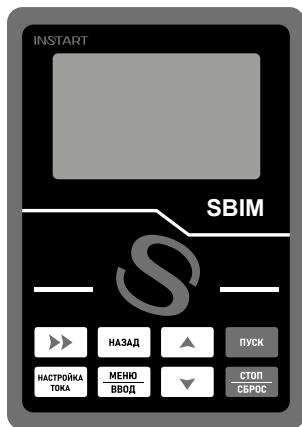
Рисунок 3 – Двухпроводная и трехпроводная схема управления

Панель управления

Полная информация, связанная с управлением через панель, представлена в главе 5 Руководства по эксплуатации.






Встроенная панель управления



Выносная панель управления SBIM-KP

Таблица 2 - Описание функционала кнопок

Название	Описание
Пуск	Запуск электродвигателя
Стоп/Сброс	Останов электродвигателя/сброс ошибок
Отмена//назад	Выход из меню/подменю
Меню/ввод	Вход и выход из информационного меню, выход из меню программирования, сохранение нового значения параметра
	В режиме «Меню»: перемещение вниз на 10 пунктов. В режиме редактирования значения параметра –перемещение курсора вправо: В режиме ожидания: при нажатии и удержании  выполняется сброс настроек на заводские и очищение журнала ошибок.

	Навигация между параметрами информационного меню или меню программирования Изменение значения параметра (при этом значение редактируемого параметра мигает на дисплее).
Настройка тока	Кнопка используется для быстрой установки номинального тока электродвигателя. (присутствует только на внешней панели управления)
Светодиод «работа»	Постоянно горит при работе электродвигателя. Мигает при наличии неисправности (присутствует только на встроенной панели управления).

Пробный запуск

Полное описание подготовки к работе представлено в главе 6 Руководства по эксплуатации.

Предупреждение!

При выполнении монтажных работ на силовых и управляющих клеммах устройства должно отсутствовать питающее напряжение.

1. Выполните монтаж и установку УПП и электродвигателя (подробно – см. главу 3 Руководства по эксплуатации).

2. Подключите клеммы согласно схеме (см. рис. 2, 3 или главу 3 Руководства по эксплуатации).

3. Подайте на УПП напряжение (клеммы R, S, T).

4. Если у Вас появилось сообщение об ошибке, обратитесь к разделу «Основные ошибки».

5. Выставьте номинальный ток:

5.1 Нажмите кнопку «Меню/ввод»

5.2 С помощью кнопок ▲ и ▼ перейдите к параметру «F01»

5.3 Нажмите кнопку «Меню/ввод» и с помощью кнопок ►, ▲ и ▼ выставите значение номинального тока, соответствующее номинальному току используемого электродвигателя

5.4 Для подтверждения значения нажмите кнопку «Меню/ввод».

5.5 Для возвращения на главный экран нажмите кнопку «Отмена/назад».

6. Нажмите кнопку «Пуск» для плавного запуска электродвигателя. Убедитесь в правильном направлении вращения электродвигателя. Если направление верное, нажмите кнопку «Стоп» и дождитесь полного останова электродвигателя. Если направление неверное, нажмите кнопку «Стоп», дождитесь полного останова и снимите питание с клемм R, S, T. Затем поменяйте местами любую из выходных фаз электродвигателя (U, V, W).

Основные функциональные параметры

Ниже приведены основные функциональные параметры. Более подробное описание всех функциональных параметров представлено в п. 8.3 Руководства по эксплуатации.

Таблица 3 - Основные функциональные параметры

Параметр		Диапазон настройки	Стандартное значение
F00	Номинальный ток УПП		Зависит от модели
F01	Номинальный ток электродвигателя		Зависит от модели
F02	Режим управления	0: управление от всех источников отключено 1: управление с панели 2: управление с клемм 3: управление с панели и клемм управления 4: управление по ModBUS RTU 5: управление с панели и по ModBUS RTU 6: управление с клемм и по ModBUS RTU 7: управление с панели, клемм и по ModBUS RTU	3: управление с панели и клемм управления
F03	Режим пуска	0: режим рампы по напряжению 1: режим ограничения пускового тока	0
F04	Ограничение пускового тока	200~600%	300%
F05	Ограничение пускового напряжения	30~80%	35%
F06	Время повышения напряжения	1~120с	15с
F07	Время плавного останова	0~60 с	0с
F08	Функция выходного реле 1	0: нет функции 1: включение питания 2: пуск 3: переход на байпас 4: плавный останов 5: работа 6: готов к работе 7: ошибка	7
F09	Задержка сигнала выходного реле 1	0~600 с	0с

F10	Функция выходного реле 2 (для моделей от 18,5кВт)	0: нет функции 1: включение питания 2: пуск 3: переход на байпас 4: плавный останов 5: работа 6: готов к работе 7: ошибка	7
F11	Задержка сигнала выходного реле 2 (для моделей от 18,5кВт)	0~600 с	0с
F12	Адрес устройства в сети Modbus RTU	1~127	1
F13	Скорость передачи данных в сети Modbus RTU	0:2400 бит/с 1:4800 бит/с 2:9600 бит/с 3:19200 бит/с	2
F14	Уровень защиты от перегрузки	1~30	10
F15	Ограничение пускового тока	50~600%	500%
F16	Время срабатывания защиты по превышению пускового тока	0~120 с	5с
F17	Максимальный рабочий ток УПП	50~600%	200%
F18	Время срабатывания защиты по превышению рабочего тока УПП	0~6000 с	5с
F19	Перекас фаз	20~100%	40%
F20	Время срабатывания защиты при перекасе фаз	0~120 с	10с
F21	Холостой ход	10~100%	50%
F22	Время срабатывания защиты при холостом ходе	0~300 с	10с
F23	Калибровка фазы А	10~1000%	100%
F24	Калибровка фазы В	10~1000%	100%
F25	Калибровка фазы С	10~1000%	100%
F26	Калибровка напряжения	10~1000%	100%
F27	Действие при срабатывании защиты по перегрузке по току	0: Предупреждение об ошибке и останов 1:Игнорирование ошибки	0
F28	Действие при срабатывании защиты по превышению пускового тока		0

Продолжение таблицы 3

F29	Действие при срабатывании защиты по превышению рабочего тока		0
F30	Действие при срабатывании защиты при перекосе фаз		0
F31	Действие при срабатывании защиты при холостом ходе		1
F32	Действие при срабатывании защиты при потере входной фазы		0
F33	Действие при срабатывании защиты при потере выходной фазы		
F34	Действие при срабатывании защиты при коротком замыкании на выходе		0
F35	Язык	0: английский 1: русский	1
F36	Выбор функции для насоса	0: нет 1: Датчик уровня1 2: Датчик уровня2 3: Датчик уровня3 4: Датчик уровня4	0
F37	Моделирование работы	-	Нажать «Пуск» для начала моделирования
F38	Автоматический сброс	0: активен 1: не активен	1
F39	Установка пароля	0~65535	0
F40	Время работы	-	Параметр мониторинга
F41	Количество пусков	-	Параметр мониторинга
F43	Время автоматического перезапуска	0~3600 с 0: функция неактивна	0
F44	Ток при 20 мА	-	200 %
F45	Калибровка при 4 мА	0 ~ 150 %	20 %
F46	Калибровка при 20 мА	0 ~ 150 %	100 %
F47	Пожарный режим	0: активен 1: не активен	1
F48	Режим клемм	0: импульсный 1: уровневый	0
F49	Задержка перезапуска	00:01 ~ 60:00 (мин:сек)	10 с
F50	Версия ПО	-	Параметр мониторинга

Параметры мониторинга

1	Состояние УПП	0: Готов к работе 1: Пуск 2: Работа 3: Останов 5: Ошибка
2	Текущая ошибка	0: Нет ошибок 1: Обрыв входной фазы 2: Обрыв выходной фазы 3: Перегрузка ЭД

		4: Перегрузка по току в процессе работы 5: Превышение пускового тока 6: Потеря/недостаточность нагрузки 7: Перекос фаз 8: Внешняя ошибка 9: Повреждение тиристора 10: Внутренняя ошибка 11: Неизвестная ошибка
3	Выходной ток	-
4	Резерв	-
5	Тока фазы А	-
6	Ток фазы В	-
7	Ток фазы С	-
8	Пусковой ток, %	-
9	Перекас фаз	-
10	Частота	-
11	Последовательность фаз	-

Видеоинструкции по настройке оборудования:



<https://www.youtube.com/@instart4018/videos>



<https://rutube.ru/channel/33470782/videos/>



<https://vk.com/video/@instartinfo>

Сообщения о состоянии УПП

Полный список событий, их описание и методы их устранения представлены в п. 9.2 Руководства по эксплуатации.

ЗАПРЕЩАЕТСЯ



При возникновении ошибок, связанных с перегревом, а также превышением тока или напряжения, запрещается возобновлять работу до устранения причины возникновения неисправности или не ранее, чем через 10 минут после возникновения ошибки.

Таблица 4 – Список основных событий

Номер ошибки	Краткие сведения
01	Обрыв входной фазы
02	Обрыв выходной фазы
03	Перегрузка в процессе работы
04	Потеря/недостаточность нагрузки
05	Превышение максимального рабочего тока
06	Превышение пускового тока
07	Отключение по внешней команде «Аварийный останов»
08	Короткое замыкание на выходе

Технические характеристики

Подробная информация о технических характеристиках представлена в Руководстве по эксплуатации, п. 1.3.

Таблица 5 – Основные технические характеристики

Напряжение питания и диапазон мощностей	3 фазы, 342-440 В (+ 5% не более 20мс), 0.4-115 кВт
Частота электропитания	50/60 Гц ± 2%
Применяемые электродвигатели	Трехфазные асинхронные с короткозамкнутым ротором
Частота пусков	Не более 10 раз в час (не чаще 1 раза в 6 минут)
Пусковое напряжение	30 - 80 %
Ограничение пускового тока	200 - 600%
Время пуска	1-120 с
Время останова	0-60 с
Максимальный рабочий ток	50 - 600%
Режимы пуска	- токоограничение - рампа по напряжению

Продолжение таблицы 5

Режимы останова	- останов по инерции - плавный останов
Наличие обводного контактора (байпас)	Встроен
Тип подключения к ЭД	“В линию”
Питание платы управления	230 В, независимое от силовой части
Встроенный источник питания	до 15 кВт: 12 В DC от 18,5 кВт: 24 В DC
Релейные выходы	до 15 кВт: 1 (250 В AC до 3 А; 30 В DC до 3 А) от 18,5 кВт: 2 (250 В AC до 3 А; 30 В DC до 3 А)
Входы управления	3 цифровых
Аналоговый выход	нет
Сетевой протокол	Modbus RTU
Функции защиты	Оптимальный комплекс защит
Защитное покрытие плат	C2C базовое, C3C опция
Степень защиты	IP20: модели 0.4-37 кВт IP00: модели 45-115 кВт
Внешние условия	Размещение на высоте до 1000 м. При размещении выше 1000 м следует использовать устройство большей мощности. Температура окружающего воздуха - в интервале от -20 до +50°С, влажность воздуха - не более 90%, без конденсата. Размещение устройства - в помещении с хорошей вентиляцией, при отсутствии коррозионно-активных веществ и электропроводящей пыли. Вибрации не должны превышать 0.5 G.
Система охлаждения	до 15 кВт: естественное охлаждение воздухом от 18,5 кВт: принудительное охлаждение

ПАСПОРТ

на устройство плавного пуска INSTART

1. Назначение изделия

Устройства плавного пуска (УПП) предназначены для плавного пуска промышленных механизмов с приводными трехфазными асинхронными электродвигателями.

2. Транспортировка, хранение и утилизация изделия

Условия транспортирования и хранения должны соответствовать ГОСТ 15150 – 69.

Оборудование, содержащее электрические компоненты, нельзя утилизировать вместе с бытовыми отходами. Оно должно быть утилизировано отдельно в соответствии с местным законодательством, действующим на момент утилизации.

3. Приемка и испытания

Приемка и испытания – согласно ТУ27.11.50.120-007-02338832-2023.

4. Техническое обслуживание и срок службы

Срок службы – не менее 7 лет при условии своевременного проведения технического обслуживания. Плановые работы и техническое обслуживание (ТО) производить согласно Перечню работ по плановому и техническому обслуживанию оборудования, доступного по ссылке <https://instart-info.ru/podderzhka/tekhnicheskoe-obsluzhivanie/> и в соответствии с местными нормами и законодательством.

5. Меры безопасности

Монтаж, пуско-наладочные работы, ввод в эксплуатацию, техническое обслуживание должны производиться в соответствии с Руководством по эксплуатации (<https://instart-info.ru/podderzhka/dokumentaciya/>), местными законами и Правилами устройства электроустановок (ПУЭ). Неправильный монтаж, эксплуатация и ремонт устройства плавного пуска может повлечь материальный ущерб, а также нанести вред жизни и здоровью.

6. Гарантийные обязательства

6.1 Гарантийный срок - два года (двадцать четыре месяца) с даты ОТК.

6.2 Соответствие изделия требованиям безопасности гарантируется при условии соблюдения покупателем правил транспортировки, хранения, монтажа и эксплуатации;

6.3 Гарантия не распространяется на дефекты, возникшие вследствие:

- нарушения регламентированных условий хранения, правил монтажа или порядка ввода в эксплуатацию (в том числе при хранении изделия более 6 месяцев с даты производства), указанных в Паспорте и Кратком руководстве изделия;

- несоблюдения требований Руководства по эксплуатации, доступного по ссылке: <https://instart-info.ru/podderzhka/dokumentaciya/> ;

- несоблюдения требований Перечня работ по плановому и техническому обслуживанию доступных по ссылке <https://instart-info.ru/podderzhka/tekhnich->

eskoe-obslyuzhivanie/;

- ненадлежащей транспортировки и погрузочно-разгрузочных работ;
- наличия следов воздействия веществ, агрессивных к материалам изделия;
- наличия повреждений, вызванных неправильными действиями покупателя;
- наличия следов вскрытия корпуса лицами, не имеющими полномочий;
- наличия следов постороннего вмешательства в конструкцию изделия.

7. Условия гарантийного обслуживания

7.1 Претензии к качеству изделия могут быть предъявлены в течение гарантийного срока.

7.2 Гарантийное обслуживание предоставляется при условии подтверждения гарантийного случая в официальном сервисном центре "INSTART". Список уполномоченных сервисных центров указан в п. 7.8 Паспорта.

7.3 При подтверждении гарантийного случая в сервисном центре, по результатам экспертизы и проверки качества (диагностики) изделия, гарантийное обслуживание включает в себя бесплатный ремонт или, в случаях неремонтопригодности изделия, его замену.

7.4 Замененное изделие или его части, полученные в результате ремонта, переходят в собственность сервисного центра.

7.5 Затраты, связанные с демонтажем/монтажом неисправного изделия, упущенная выгода покупателю не возмещаются.

7.6 В случае необоснованности претензии (неподтверждения гарантийного случая), затраты на диагностику и экспертизу изделия оплачиваются покупателем согласно прайса сервисного центра.

7.7 Изделие принимается в гарантийный ремонт (а также при возврате) полностью укомплектованным п. 9 Паспорта.

7.8 По вопросам рекламаций, претензий к качеству изделия, гарантийного ремонта обращаться в сервисный центр по адресу: 193315, г. Санкт-Петербург, проспект Большевиков, дом 52, корпус 9, тел.: 8 800 222-00-21, а также к Сервисным центрам. Список актуальных Сервисных центров размещен на сайте: <https://instart-info.ru/kontakty/>.



При предъявлении претензий к качеству изделия покупатель обязан предоставить следующие документы:

1. Акт рекламации по установленной форме (бланк размещен по ссылке: <https://instart-info.ru/service/>), либо акт рекламации в произвольной форме, в котором покупателем указываются:

- наименование организации или ФИО покупателя, фактический адрес и контактный телефон;

- наименование и адрес организации, производившей монтаж и пусконаладочные работы;

- электрическая схема и фотографии оборудования с установленным изделием;

- основные настройки изделия;

- краткое описание дефекта.

2. Документ, подтверждающий покупку изделия;

3. Акт пусконаладки либо акт ввода оборудования с установленным изделием в эксплуатацию;

4. Настоящий Паспорт.

8. Сведения об изготовителе и сертификации

Изготовитель: SHANGHAI AKF INTERNATIONAL CO., LTD.

Китай, 303 FLAT, 2875 YANGGAO RD, PUDONG DISTRICT SOUTH, SHANGHAI

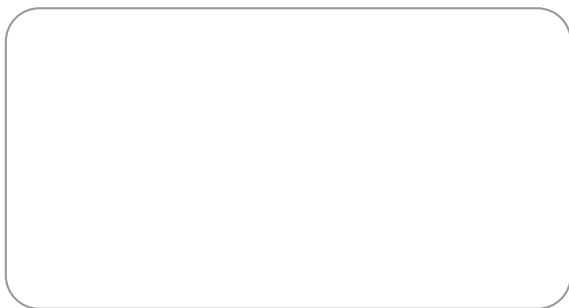
Регистрационный номер декларации о соответствии:

ЕАЭС N RU Д-CN.РА04.В.01972/25 от 29.04.2025



9. Сведения об изделии

Наименование изделия



Комплектность поставки серии SBIM:

УПП серии SBIM мощностью до 37кВт:

Устройство плавного пуска – 1 шт;

Краткое руководство по эксплуатации, Паспорт – 1 шт.

УПП серии SBIM мощностью 45 кВт и более:

Устройство плавного пуска – 1 шт;

Краткое руководство по эксплуатации, Паспорт – 1 шт;

Болты – 6 шт;

Гайки – 6 шт.

ОТК

М.П.

Дата ОТК:



INSTART

ЦЕНТР ПОДДЕРЖКИ

тел.: 8 800 222 00 21

(бесплатный звонок по РФ)

E-mail: info@instart-info.ru

www.instart-info.ru